

<温水管理機器シリーズ>

# スチーム

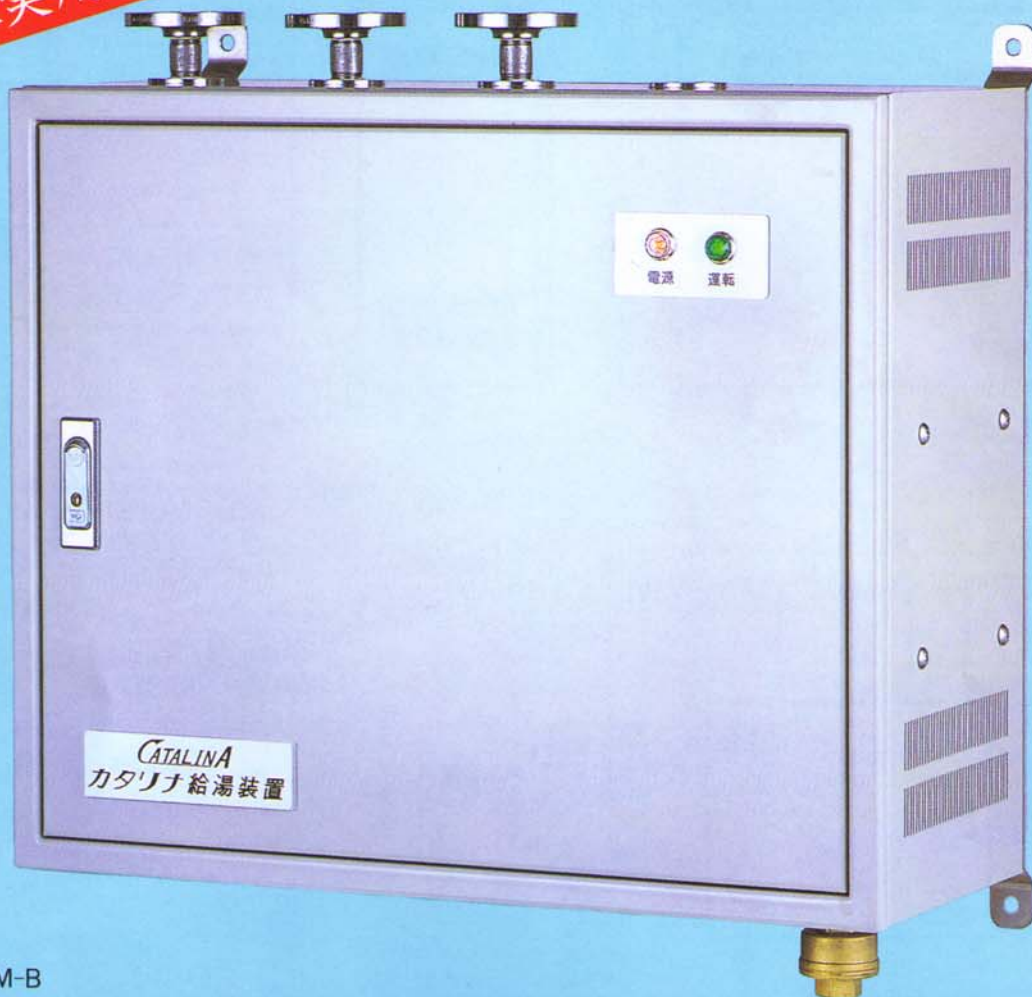
ステンレス製熱交換器

# カタリナ 給湯器

## <EX-MBシリーズ>

◆機械保険付

登録実用新案



※オプション  
**殺菌高温水  
OK**

EX-MBシリーズはCLEAN/SAFETY/COMPACT/の  
C.S.C.の開発思想によって生まれました。

**クリーン**  
[CLEAN]

ステンレス製熱交換器で、飽和蒸気を熱源として水を間接的に加熱させた高温水と水を混合して、温度精度の高い定温水を供給するため、直接混合するタイプの装置等とは異なり間接的に温水をつくるので、清浄剤等の混入もなく、生産水としてもご使用頂けるクリーンな定温水を供給するスチーム給湯器です。

**セフティー**  
[SAFETY]

先止め多栓の手洗いやシャワー等の用途など、特に二次側の使用量の変動にも温度変化が少なく、またスチーム給湯器が故障した場合には、一次側の自動弁を直ちに止める機能や、自動弁が故障しても付属の装置が定温水を供給するなど、数々の安全機能も内蔵された、安心してご使用できる大変セフティーな給湯器です。

**コンパクト**  
[COMPACT]

このスチーム給湯器の給湯能力は、EX-20M-Bでガス湯沸器20号以上、EX-40M-Bでは、40号以上に匹敵します。小型、BOXタイプで設置しやすい壁掛け及び据置として取付けができる重量で、そのうえ、オプションとして洗浄用高温水が直接とれ、場所の取らないコンパクトな設計になっております。

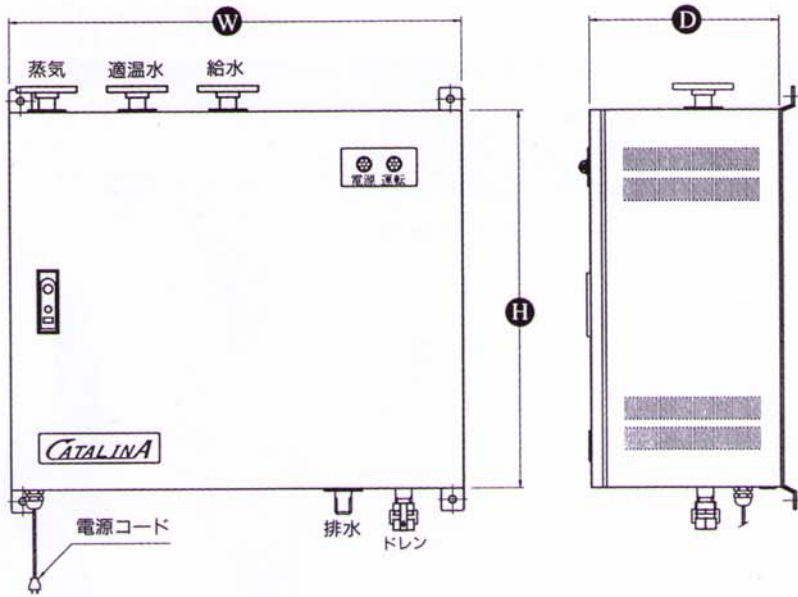
CATALINA

スチーム

ステンレス製熱交換器

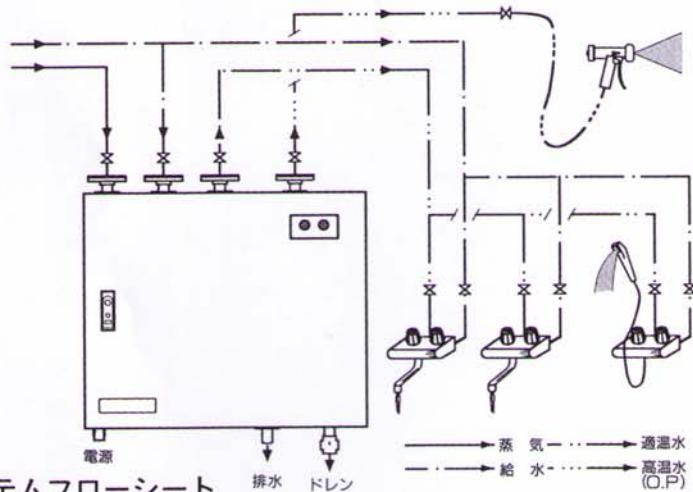
# カタリナ 給湯器

<EX-20M-B ★ EX-40M-B>



＜機器標準仕様表＞		
型 式	20M-B	40M-B
給湯能力 <sup>*1</sup> ℓ/min	20	40
蒸気消費量 kg/h	65	130
交換熱量 kcal/h	33,600	67,200
電 源	AC100V	
接続口径	JIS5kF15A	JIS5kF25A
使用圧力 <sup>*2</sup> MPaG(kg/cmG)	蒸気0.035～0.4(0.35～4.0) 給水0.050～0.4(0.50～4.0)	
外形寸法 mm	W=600 D=250 H=500	W=600 D=250 H=800
製品重量 (運転時)	約30kg (約35kg)	約50kg (約60kg)

\*1. 作動圧蒸気0.3MPa・給水0.25MPaの時に昇温幅28℃に於ける出湯量です。  
\*2. シャワー等の場合は給水圧力0.14MPa以上必要です。



システムフローシート ※O.P付

- \* AC200V仕様は別途承ります。
- \* ボックスカラー/アイボリーホワイト
- \* 当型式仕様は予告無く変更する場合があります。
- \* 梱包費、運送費は価格に含まれておりません。
- \* 機械保険の適応は設置後1年間です。

自動水栓HB-6000B型  
(AC電源およびバッテリータイプ)



自動水栓H-1000型  
(AC電源およびバッテリータイプ)



株式会社 **カタリナ** SINCE 1971

ホームページ <http://www.catalina.co.jp>

■浦和センター TEL.048-866-0067 FAX.048-866-2160  
〒338-0832 埼玉県さいたま市桜区西堀3-23-11

■東京営業所 TEL.03-5952-5874 FAX.03-5952-5586  
■東関東営業所 TEL.048-866-0028 FAX.048-866-2160  
■東北営業所 TEL.022-384-8305 FAX.022-384-8306